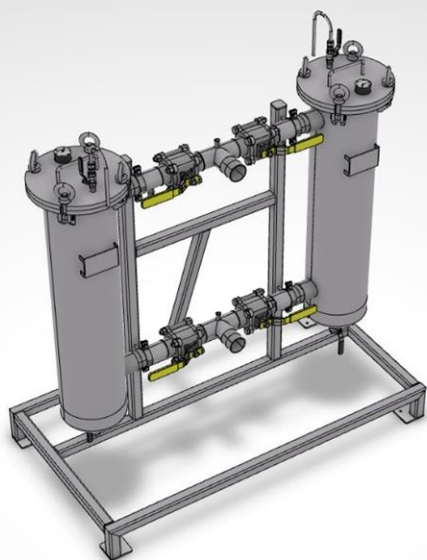


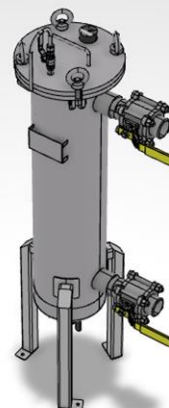
ChemiMix® PI

Tryckfilter.

Tryckfilter i dubbel och singelutförande



PI-D-32-16



PI-E-32-16

Samma filterserie som filterserie P3210 men komplett ihopbyggd som ett dubbelfilter.

Med enkel manövrering kan ett filter stängas av för rengöring medan det andra är i drift.

För vidare specifikationer se filterserie P.

Filtret kan levereras både som P32 och P16. Tryckklass PN16. Montageställning levereras separat. Standard filterpåsar kan användas.

Benämning	Kapacitet [m ³ /h]	Artikelnummer
PI-D-32-16	24	3 007 010 100
PI-E-32-16	16	3 007 010 200
Montageställning	-	3 007 010 500