

# INWATECH

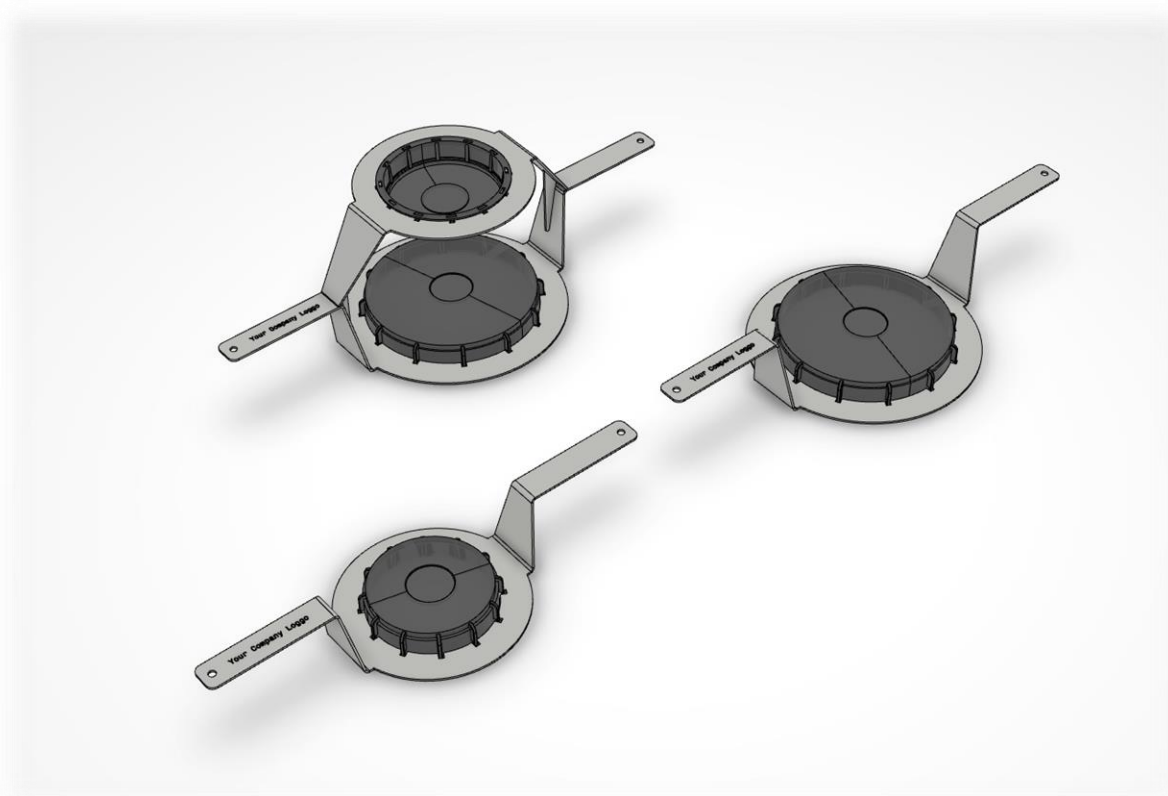
INDUSTRIAL WATER TECHNOLOGY

## ChemiMix<sup>®</sup> KY

### IBC-Nycklar

Vi tillverkar nycklar för att lossa/fästa IBC-lock i dimensionerna  $\varnothing 160$  samt  $\varnothing 240$ . Ni kan sätta en egen prägel på nyckeln med er logga och/eller ert företagsnamn. Finns även att tillgå som multinyckel.

Benämning	Dimension [mm]	Artikelnummer
KY-160	$\varnothing 160$	3 020 001 001
KY-240	$\varnothing 240$	3 020 001 002
KY-160/240	$\varnothing 160/240$	3 020 001 010



Chemical Equipment Scandinavia AB Åbytorpsvägen 9 SE 26439 Klippan SVERIGE

Telefon: + 46 435 – 44 34 50 • E-mail: [info@chemimix.se](mailto:info@chemimix.se)

[www.chemimix.se](http://www.chemimix.se)