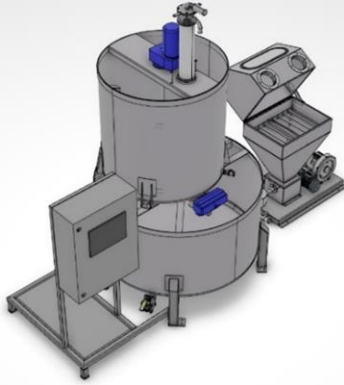
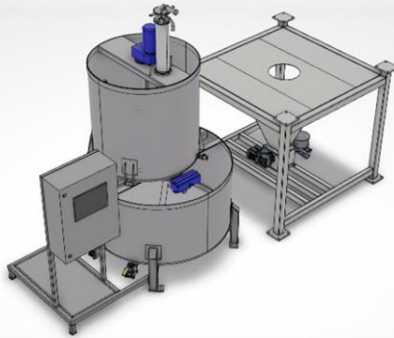


ChemiMix® DT

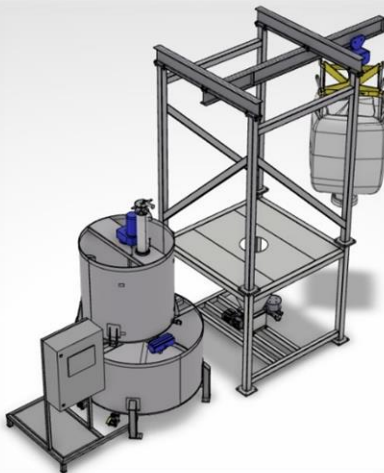
Polymerlösningar.



DT-700-900-20-D-00



DT-700-900-750-0-00



DT-700-900-750-T-00

Utrustning för beredning av polymerlösning från granulat till färdig lösning

En serie utrustningar för beredning av polymerlösning från granulat till färdig lösning.

Genom att enkelt kombinera olika rackenheter klarar *ChemiMix® DT* allt från småsäcks- till storsäckshantering med påbyggd travers. Man kan alltså enkelt bygga om en befintlig utrustning om förutsättningarna ändras.

Utrustningen är kompakt och levereras komplett som rackenhet med färdigkopplad el. Detta ger en kostnadseffektiv helhetslösning eftersom installationstid och arbete på plats minimeras. De är testkörda och inställda på vår fabrik före leverans. Allt mediaberört material och ramkonstruktioner i rostfritt stål med undantag för traversbalk och doserpump ger en lång livslängd och en hållbar konstruktion.

Med tryckluft blåses granulatet upp till vätningsdelen som är placerad ovanpå beredningstanken och ger en helt homogen polymerlösning utan s.k. "fish-eyes" eller driftsproblem. Den ger också ett minimalt underhåll.

Automatiksystelet är gjort med PLC-system typ Siemens. Det ger en modern och användarvänlig maskin.

Se specifikationer för varje maskintyp och teknisk specifikation *ChemiMix® DT*.

INWATECH

INDUSTRIAL WATER TECHNOLOGY

Benämning	Utrustning	Volym [l]	Art.nummer
DT-700-900-20-L-00	(DT) + Småsäcksbord Utan Dammfri Lucka	(700+900) + 120	1 011 001 100
DT-1300-1700-20-L-00	(DT) + Småsäcksbord Utan Dammfri Lucka	(1300+1700) + 120	1 011 002 100
DT-2000-3000-20-L-00	(DT) + Småsäcksbord Utan Dammfri Lucka	(2000+3000) + 120	1 011 003 100
DT-3000-4000-20-L-00	(DT) + Småsäcksbord Utan Dammfri Lucka	(3000+4000) + 120	1 011 004 100
DT-700-900-20-D-00	(DT) + Småsäcksbord Med Dammfri Lucka	(700+900) + 120	1 011 001 200
DT-1300-1700-20-D-00	(DT) + Småsäcksbord Med Dammfri Lucka	(1300+1700) + 120	1 011 002 200
DT-2000-3000-20-D-00	(DT) + Småsäcksbord Med Dammfri Lucka	(2000+3000) + 120	1 011 003 200
DT-3000-4000-20-D-00	(DT) + Småsäcksbord Med Dammfri Lucka	(3000+4000) + 120	1 011 004 200
DT-700-900-750-0-00	(DT) + Storsäcksbord	(700+900) + 150	1 011 001 300
DT-1300-1700-750-0-00	(DT) + Storsäcksbord	(1300+1700) + 150	1 011 002 300
DT-2000-3000-750-0-00	(DT) + Storsäcksbord	(2000+3000) + 150	1 011 003 300
DT-3000-4000-750-0-00	(DT) + Storsäcksbord	(3000+4000) + 150	1 011 004 300
DT-4000-6000-750-0-00	(DT) + Storsäcksbord	(4000+6000) + 150	1 011 005 100
DT-6000-8000-750-0-00	(DT) + Storsäcksbord	(6000+8000) + 150	1 011 006 100
DT-8000-10000-750-0-00	(DT) + Storsäcksbord	(8000+10000) + 150	1 011 007 100
DT-700-900-750-T-00	(DT) + Storsäcksbord + Telfer	(700+900) + 150	1 011 001 400
DT-1300-1700-750-T-00	(DT) + Storsäcksbord + Telfer	(1300+1700) + 150	1 011 002 400
DT-2000-3000-750-T-00	(DT) + Storsäcksbord + Telfer	(2000+3000) + 150	1 011 003 400
DT-3000-4000-750-T-00	(DT) + Storsäcksbord + Telfer	(3000+4000) + 150	1 011 004 400
DT-4000-6000-750-T-00	(DT) + Storsäcksbord + Telfer	(4000+6000) + 150	1 011 005 200
DT-6000-8000-750-T-00	(DT) + Storsäcksbord + Telfer	(6000+8000) + 150	1 011 006 200
DT-8000-10000-750-T-00	(DT) + Storsäcksbord + Telfer	(8000+10000) + 150	1 011 007 200

Chemical Equipment Scandinavia AB Åbytorpsvägen 9 SE 26439 Klippan SVERIGE

Telefon: + 46 435 – 44 34 50 • E-mail: info@chemimix.se

www.chemimix.se