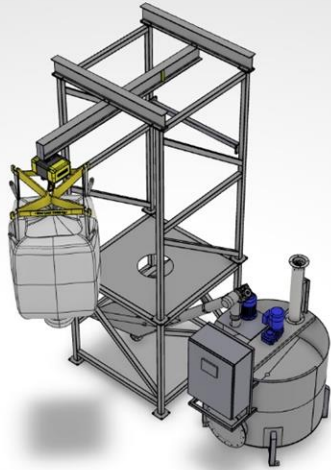
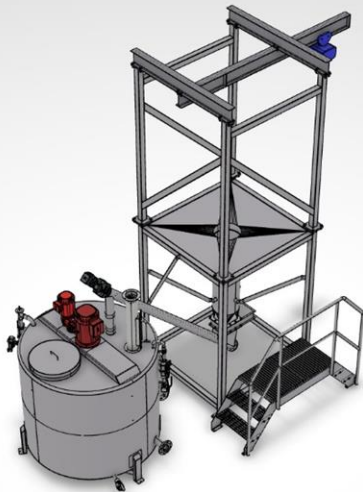


## ChemiMix® BTL

Blandningstankar och hanteringsutrustning för bentonit.



ChemiMix BTL-1200-750-T-00



ChemiMix BTL-3000-750-T-00

### Utrustning för beredning av polymerlösning från granulat till färdig lösning

En serie utrustningar för beredning av polymerlösning från granulat till färdig lösning.

Genom att enkelt kombinera olika rackenheter klarar *ChemiMix® BTL* allt från småsäcks- till storsäckshantering med påbyggd travers. Man kan alltså enkelt bygga om en befintlig utrustning om förutsättningarna ändras.

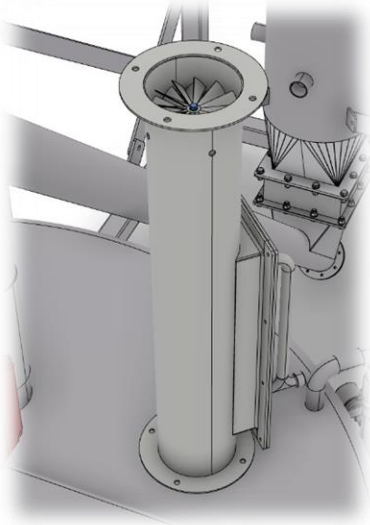
Utrustningen är kompakt och levereras komplett som rackenhet med färdigkopplad el. Detta ger en kostnadseffektiv helhetslösning eftersom installationstid och arbete på plats minimeras. De är testkörda och inställda på vår fabrik före leverans. Allt mediaberört material och ramkonstruktioner i rostfritt stål med undantag för traversbalk och doserpump ger en lång livslängd och en hållbar konstruktion. Tanken levereras med en dammejektor för att minimera exponering av bentonitdamm.

Automatisksystemet är gjort med PLC-system typ Siemens. Det ger en modern och användarvänlig maskin.

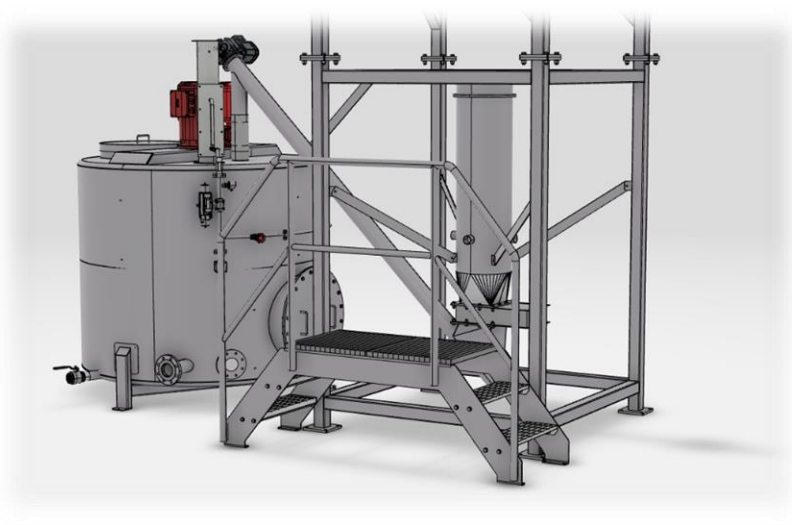
Se specifikationer för varje maskintyp och teknisk specifikation *ChemiMix® BTL*.

# INWATECH

INDUSTRIAL WATER TECHNOLOGY



*Dust Ejector*



Denomination	Equipment	Volume [l]	Part No
BTL-1200	Mix-Tank	1200	1 008 001 100
BTL-3000	Mix-Tank	3000	1 008 002 100
BTL-8000	Mix-Tank	8000	1 008 003 100
BTL-1200-750-0-00	Mix-Tank + Big Bag Table	1200 + 250	1 008 004 100
BTL-3000-750-0-00	Mix-Tank + Big Bag Table	3000 + 150	1 008 004 200
BTL-8000-750-0-00	Mix-Tank + Big Bag Table	8000 + 150	1 008 004 300
BTL-1200-750-T-00	Mix-Tank + Big Bag Table + Telfer	1200 + 250	1 008 004 400
BTL-3000-750-T-00	Mix-Tank + Big Bag Table + Telfer	3000 + 150	1 008 004 500
BTL-8000-750-T-00	Mix-Tank + Big Bag Table + Telfer	8000 + 150	1 008 004 600

Chemical Equipment Scandinavia AB Åbytorpsvägen 9 SE 26439 Klippan SWEDEN

Telephone: + 46 435 – 44 34 50 • E-mail: [info@chemimix.se](mailto:info@chemimix.se)

[www.chemimix.se](http://www.chemimix.se)