

ChemiMix® AG - Lockmonterad

IBC omrörare.

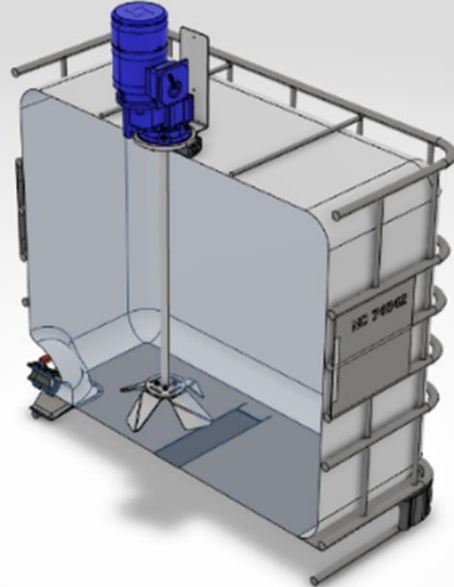
Omrörare för container av typ MX IBC – Lockmonterad

Omröraren monteras på befintligt IBC lock (minsta diameter Ø160 mm) och driften levereras med 230 V eller 400 V strömförsörjning.

Propellern finns i två utförande, en fällbar Ø330 mm propeller eller fast Ø125 mm propeller.

Axel och propeller tillverkas i antingen rostfritt eller syrafast stål.

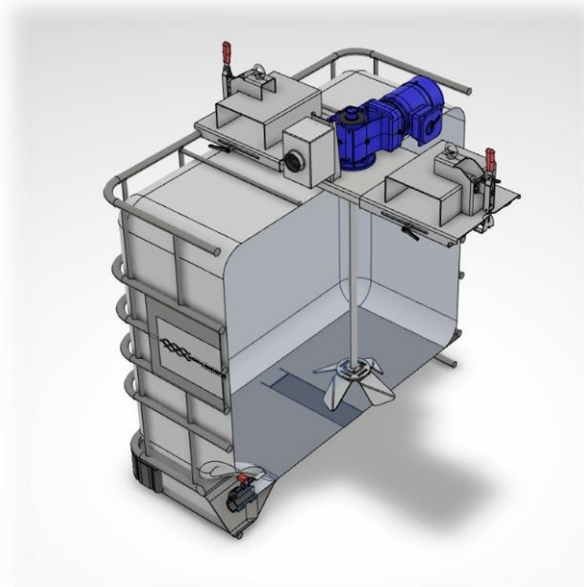
Nycklar för att fästa/lossa IBC lock finns under produkten *ChemiMix® KY*.



Benämning	Propeller dia. [mm]	Spänning [V]	RPM [1/min]	Placering	Drift orientering	Art.nummer
AG-P-S-330F-217-230-cont	330	230	217	Lock	Vertikal	3 013 002 100
AG-P-S-330F-217-400-cont	330	400	217	Lock	Vertikal	3 013 002 200
AG-P-S-125-900-230-cont	125	230	900	Lock	Vertikal	3 013 002 300
AG-P-S-125-900-400-cont	125	400	900	Lock	Vertikal	3 013 002 400

ChemiMix® AG - Balkmonterad

IBC omrörare



Omrörare för container av typ MX IBC – Balkmonterad

För enklare hantering tillhandahåller vi omrörare monterade på justerbara balkar för anpassad passform på IBC ramen.

Balken hanteras med antingen gaffeltruck eller lyftöronen. Driften levereras med strömförsörjning för 230 V eller 400 V.

Gällande propeller finns denna i utförande med $\varnothing 330$ mm utfällande propeller eller $\varnothing 125$ mm icke-fällbar propeller med kon.

Axel och propeller tillverkas i antingen rostfritt eller syrafast stål.

Benämning	Propeller dia. [mm]	Spänning [V]	RPM [1/min]	Placering	Drift orientering	Art.nummer
AG-B-L-330F-207-230-cont	330	230	207	Balk	Horisontell	3 013 003 100
AG-B-L-330F-207-400-cont	330	400	207	Balk	Horisontell	3 013 003 200
AG-B-L-125-900-230-cont	125	230	900	Balk	Horisontell	3 013 003 300
AG-B-L-125-900-400-cont	125	400	900	Balk	Horisontell	3 013 003 400
AG-B-S-330F-207-230-cont	330	230	207	Balk	Vertikal	3 013 003 500
AG-B-S-330F-207-400-cont	330	400	207	Balk	Vertikal	3 013 003 600
AG-B-S-125-900-230-cont	125	230	900	Balk	Vertikal	3 013 003 700
AG-B-S-125-900-400-cont	125	400	900	Balk	Vertikal	3 013 003 800