

ChemiMix® AG – Lockmonterad

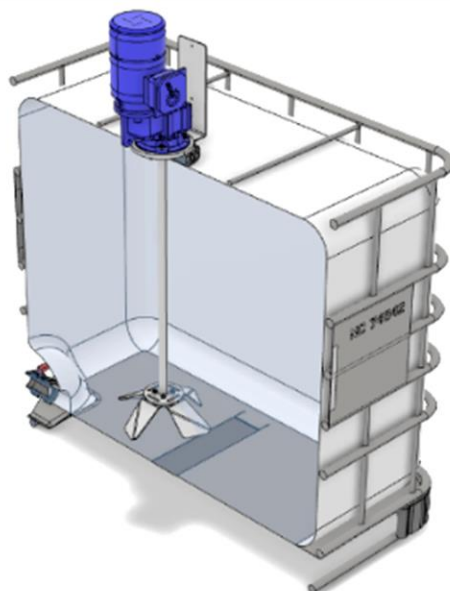
IBC omrörare

Omrörare för container av typ MX IBC – Lockmonterad

Omröraren monteras på befintligt IBC lock (minsta diameter Ø160 mm) och driften levereras med 230 V eller 400 V strömförsörjning.

Propellern finns i två utförande, en fällbar Ø330 mm propeller eller fast Ø125 mm propeller.

Axel och propeller tillverkas i antingen rostfritt eller syrafast stål.



Beteckning	Propeller dia. [mm]	Spänning[V]	RPM [1/min]	Driftorientering	Artikelnummer
AG-P-S-330F-217-230-cont	330	230	217	Vertikal	3 013 002 100
AG-P-S-330F-217-400-cont	330	400	217	Vertikal	3 013 002 200
AG-P-S-125-900-230-cont	125	230	900	Vertikal	3 013 002 300
AG-P-S-125-900-400-cont	125	400	900	Vertikal	3 013 002 400