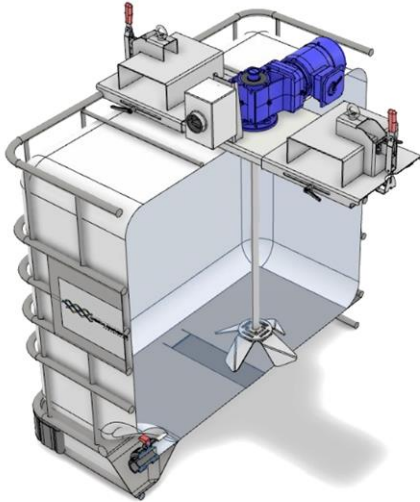


## ChemiMix® AG – Balkmonterad

IBC omrörare



### Omrörare för container av typ MX IBC – Balkmonterad

För enklare hantering tillhandahåller vi omrörare monterade på justerbara balkar för anpassad passform på IBC ramen.

Balken hanteras med antingen gaffeltruck eller lyftöronen. Driften levereras med strömförsörjning för 230 V eller 400 V.

Gällande propeller finns denna i utförande med  $\varnothing 330$  mm utfällande propeller eller  $\varnothing 125$  mm icke-fällbar propeller med kon.

Axel och propeller tillverkas i antingen rostfritt eller syrafast stål.

Beteckning	Propeller dia. [mm]	Spänning [V]	RPM [1/min]	Driftorientering	Artikelnummer
AG-B-L-330F-207-230-cont	330	230	207	Horisontell	3 013 003 100
AG-B-L-330F-207-400-cont	330	400	207	Horisontell	3 013 003 200
AG-B-L-125-900-230-cont	125	230	900	Horisontell	3 013 003 300
AG-B-L-125-900-400-cont	125	400	900	Horisontell	3 013 003 400
AG-B-S-330F-207-230-cont	330	230	207	Vertikal	3 013 003 500
AG-B-S-330F-207-400-cont	330	400	207	Vertikal	3 013 003 600
AG-B-S-125-900-230-cont	125	230	900	Vertikal	3 013 003 700
AG-B-S-125-900-400-cont	125	400	900	Vertikal	3 013 003 800