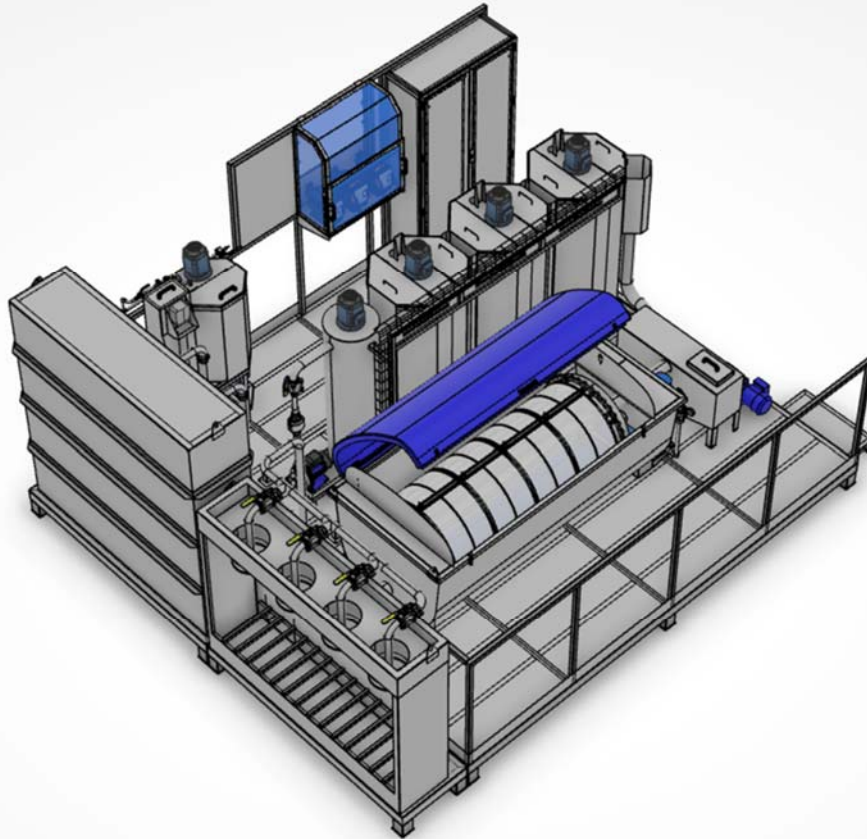


# ChemiMix<sup>®</sup> VRU

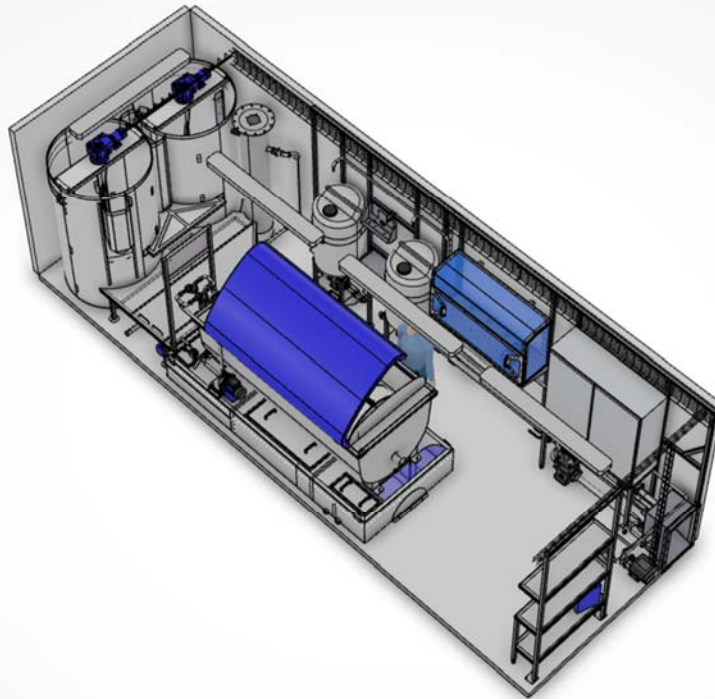


## Allmänt

Chemical Equipments konceptlösning VRU är framtagen för att enkelt kunna anpassas till de behov som uppstår vid rening av olika typer av förorenade vatten. Dynamiken i denna plattform kommer ur två primära egenskaper, modulsystem och processomställning.

I våra standardplattformar medför modulsystemet en möjlighet att snabbt och enkelt välja och installera eller byta ut tankar, doseringssystem, omrörningssystem och slamseparationsmetod. Målsättningen med modullösningen är att den skall ge bästa tänkbara tekniska anpassning för det behov som den specifika kemiska behandlingsmetoden har.

Modullösningen innebär OCKSÅ möjlighet att koppla på försteg och efterbehandlingar av såväl slamfas som vattenfas. För slamfasen är t.ex. avvattning via geotub, säckavvattning eller avvattningsband vanligt förekommande. Som polersteg för renvattenfas är t.ex. kolfilter ett alternativ (se VRU-PFOS).



Gällande processomställning så kan detta kombineras med modullösning genom att vi enkelt kan komplettera en processlinje med en extra reaktionsvolym.

Processomställning innebär att vi med enkla insatser kan ändra doseringspunkter för kemikalier och också styrsystemets regleringspunkter.

Våra anläggningar kan anpassas, kompletteras och byggas ut för att uppnå de tekniska krav som ställs i mera komplex kemisk vattenrening. I dagsläget finns dessa anläggningar i standardlösningar enligt nedan.

#### **Benämning**

VRU-PFOS

VRU-MILJÖ

VRU-FIBER

VRU-TUNGMETALER